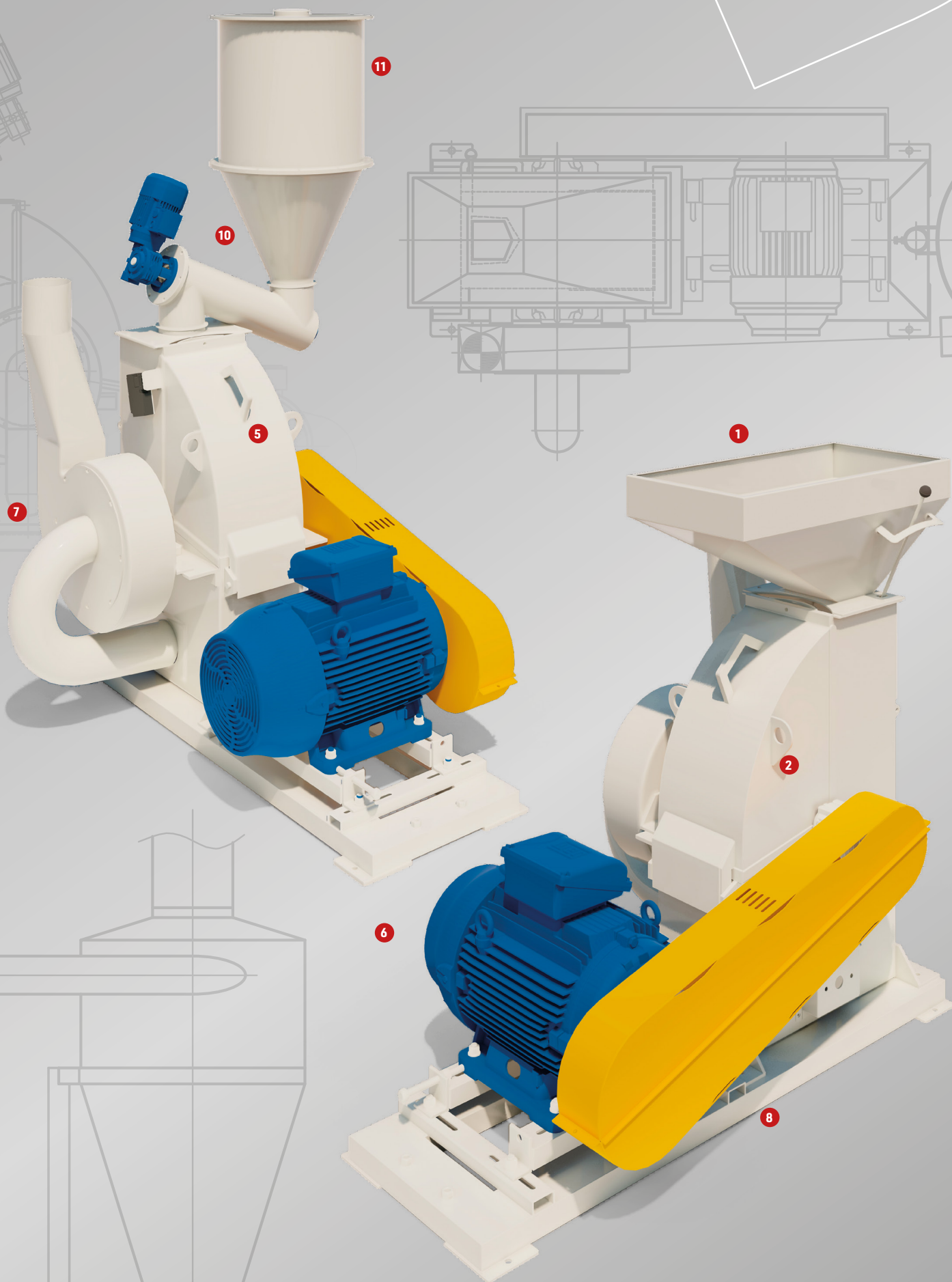


RM

Mulino a martelli ad aspirazione interasse
Hammer mill with wheelbase suction

BECCARIA
INNOVAZIONE SENZA FINE



Mulino a martelli ad aspirazione interasse
Hammer mill with wheelbase suction

IT - DOTAZIONI DI SERIE

- 1 **TRAMOGGIA** di carico
- 2 **CAMERA DI MACINAZIONE** in lamiera d'acciaio al carbonio ad elevato spessore
- 3 **N. 16/32/52 MARTELLI** in acciaio cementato e temprato ad elevata resistenza all'usura, utilizzabili su quattro facciate
- 4 **GRIGLIE** con foratura ad elevato rendimento
- 5 **SPORTELLO** per estrazione griglie con microinterruttore di sicurezza
- 6 **MOTORE ELETTRICO** di comando con trasmissioni
- 7 **VENTOLA COASSIALE** per funzionamento in alta pressione
- 8 **BASAMENTO** completo di piastre d'appoggio con tasselli antivibranti.

ACCESSORI OPZIONALI

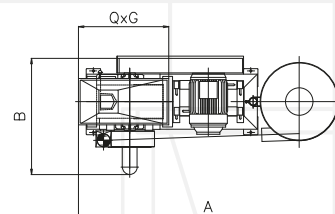
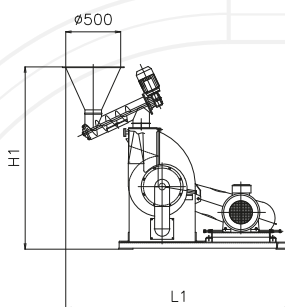
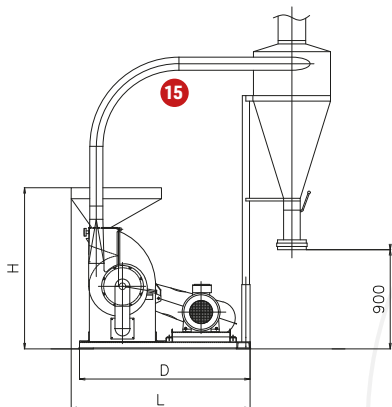
- 9 **PIANO MAGNETICO** di trattenimento eventuali corpi estranei ferrosi
- 10 **ALIMENTATORE-DOSATORE A COCLEA**
- 11 **RIALZO TRAMOGGIA** di carico con sensori
- 12 **QUADRO ELETTRICO** di comando
- 13 **INVERTER** elettronico per variazione RPM mulino
- 14 **MICROPROCESSORE** per la regolazione elettronica dell'alimentatore
- 15 **LINEA DI CONVOGLIAMENTO IN ALTA PRESSIONE**, completa di tubazioni, curve, ciclone di decantazione, valvola rotativa e filtro autopulente
- 16 **ESECUZIONE** in acciaio **INOXAISI 304** delle parti a contatto prodotto
- 17 **ESECUZIONE** conforme alla Direttiva **ATEX** 2014/34 EU
- 18 **ESECUZIONE** conforme al Regolamento CE n. 1935/2004 (**MOCA**).

EN - STANDARD FEATURES

- 1 **LOADING HOPPER**
- 2 **GRINDING CHAMBER** made of thick carbon steel sheet
- 3 **N. 16/32/52 hardened steel HAMMERS** with high wear resistance, usable on four sides
- 4 **SCREENS** with high-performance drilling
- 5 **DOOR** for grid extraction with safety microswitch
- 6 **ELECTRIC MOTOR** with transmissions
- 7 **COAXIAL FAN** for high-pressure operation
- 8 **BASE-PLATE** with support plates and vibration-damping plugs.

OPTIONAL ACCESSORIES

- 9 **MAGNETIC PLATE** to retain any ferrous foreign bodies
- 10 **MOTORISED SCREW FEEDER**
- 11 **LOADING HOPPER RAISE** with level indicators
- 12 **ELECTRICAL CONTROL PANEL**
- 13 **FREQUENCY CONVERTER** for hammer mill RPM variation
- 14 **MICROPROCESSOR** for feeder electronic adjustment
- 15 **HIGH PRESSURE CONVEYING LINE**, complete with pipes, bends, dedusting cyclone, rotary valve and self-cleaning filter
- 16 **EXECUTION** in stainless steel **AISI 304** for product contact parts
- 17 **EXECUTION** in compliance with **ATEX** Directive 2014/34 EU
- 18 **EXECUTION** in compliance with CE Directive n. 1935/2004 (**FCM**).



Tipo	DIMENSIONI								PESO KG.	N° MARTELLI	KW
	A	B	D	H	H1	QxG	L	L1			
16 RM	2205	920	1500	1460	1640	820x420	1580	2000	450	16	11-15-18,5
32 RM	2355	1055	1550	1460	1640	820x420	1630	2035	600	32	15-22-30
52 RM	2470	1130	1550	1600	1780	820x420	1645	2050	680	52	30-37-45

Dimensioni (in mm.), capacità e caratteristiche non sono impegnative.
Dimensions (in mm.), capacity and technical features are not binding.